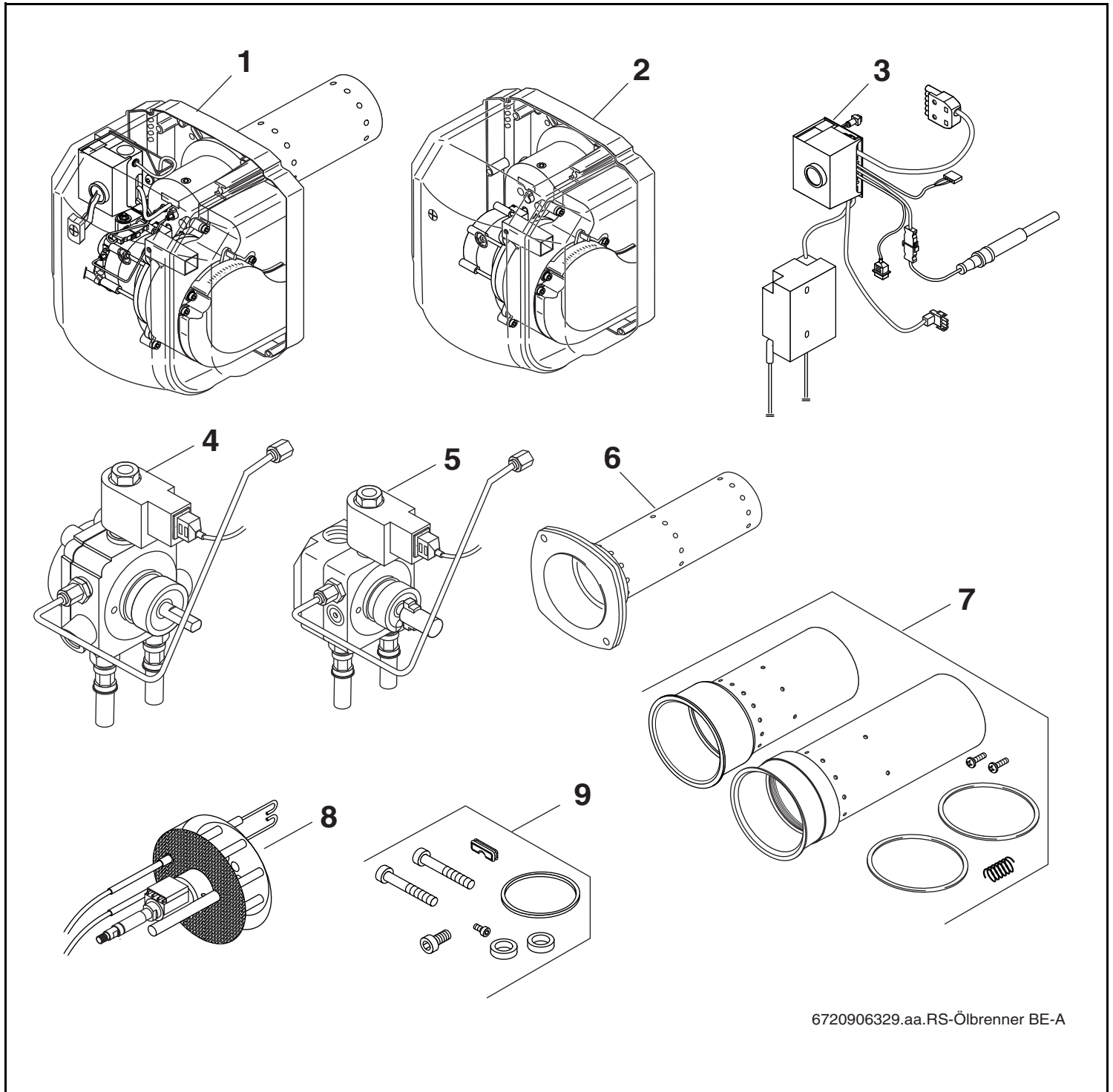


Öl-Gebläsebrenner Logatop BE-A



6720906329.aa.RS-Ölbrenner BE-A

Buderus

Wichtige Hinweise

- Ersatzteile dürfen nur von einem zugelassenen Installateur eingebaut werden!
- Im Anhang finden Sie:
 - die Übersetzungen aller verwendeten Teilebezeichnungen
 - eine Übersicht der Gerätetypen und Länder, für die diese Ersatzteilliste gilt.

Important notes

- The spare parts may only be installed by an approved installer!
- In the appendix you will find:
 - a list of translations of the names of all parts used
 - a list of the models and countries to which this spare parts list applies.

Indications importantes

- L'installation des pièces de rechange doit être effectuée par un professionnel qualifié!
- Veuillez trouver en annexe:
 - les traductions de toutes les désignations des pièces utilisées
 - une vue globale des types de chaudières et des pays pour lesquels la présente liste des pièces de rechange est valable.

Informações importantes

- Peças de substituição só podem ser montadas por um técnico credenciado!
- Em anexo encontra:
 - as traduções das designações de todas as peças utilizadas.
 - lista dos aparelhos e países para os quais esta lista de peças de substituição é válida.

Avvertenze importanti

- Le parti di ricambio possono essere montate esclusivamente da personale qualificato ed in possesso dei requisiti tecnico-professionali!
- In appendice sono reperibili:
 - traduzione di ogni descrizione relativa alle varie parti di ricambio
 - elenco di sigle e codici, corrispondente ai vari paesi di destinazione.

Indicaciones importantes

- Los repuestos solamente deben ser montados por los servicios técnicos oficiales de la marca!
- En el anexo podrá encontrar:
 - la traducción de todas las denominaciones de piezas empleadas
 - una relación de los tipos de aparato y países en los que se aplica esta lista de repuestos.

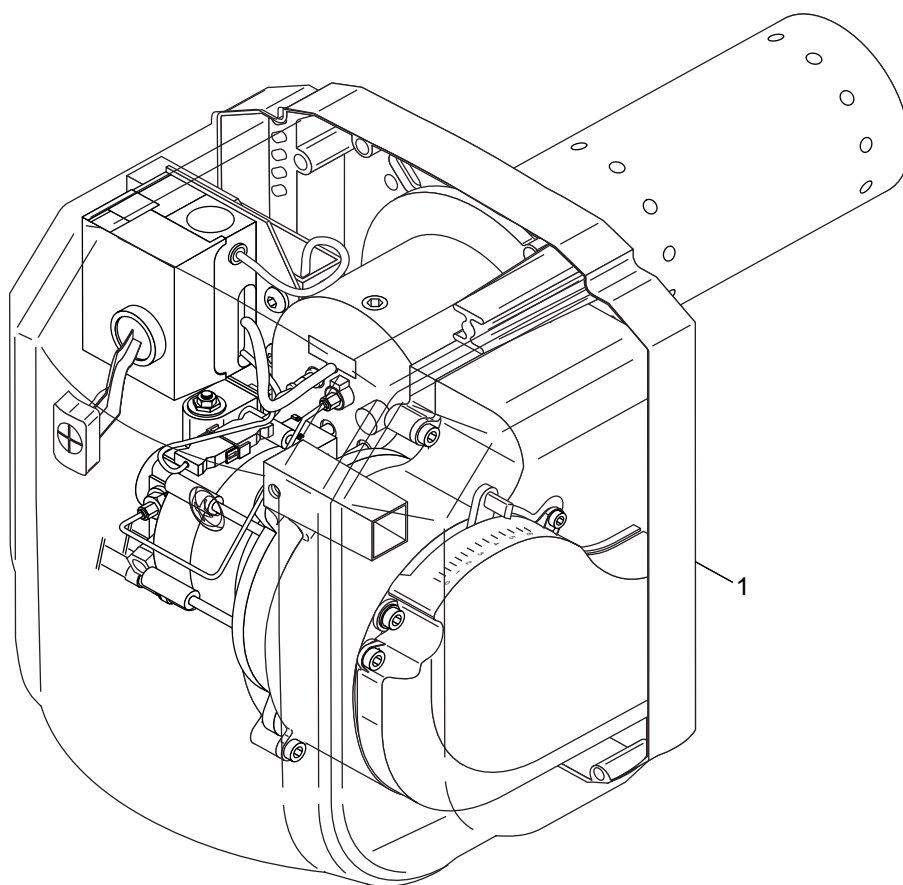
Belangrijke aanwijzing

- Onderdelen mogen alleen door een erkend installateur worden vervangen!
- In de bijlage vindt u:
 - de vertalingen van de gebruikte onderdelentekeningen
 - een overzicht van toesteltypen en de landen waarvoor deze onderdelenlijst bedoeld is.

Önemli Bilgiler

- Yedek parçalar sadece yetkili tesisatçılar tarafından monte edilebilir!
- Aşağıdaki bilgileri ekli olarak bulabilirsiniz:
 - Tüm kullanılan parça tanımlarının tercümeleri
 - Bu yedek parça listesinin geçerli olduğu tüm cihaz çeşitleri ve ülkelerin özeti.

Ersatzteilliste
Spare parts list



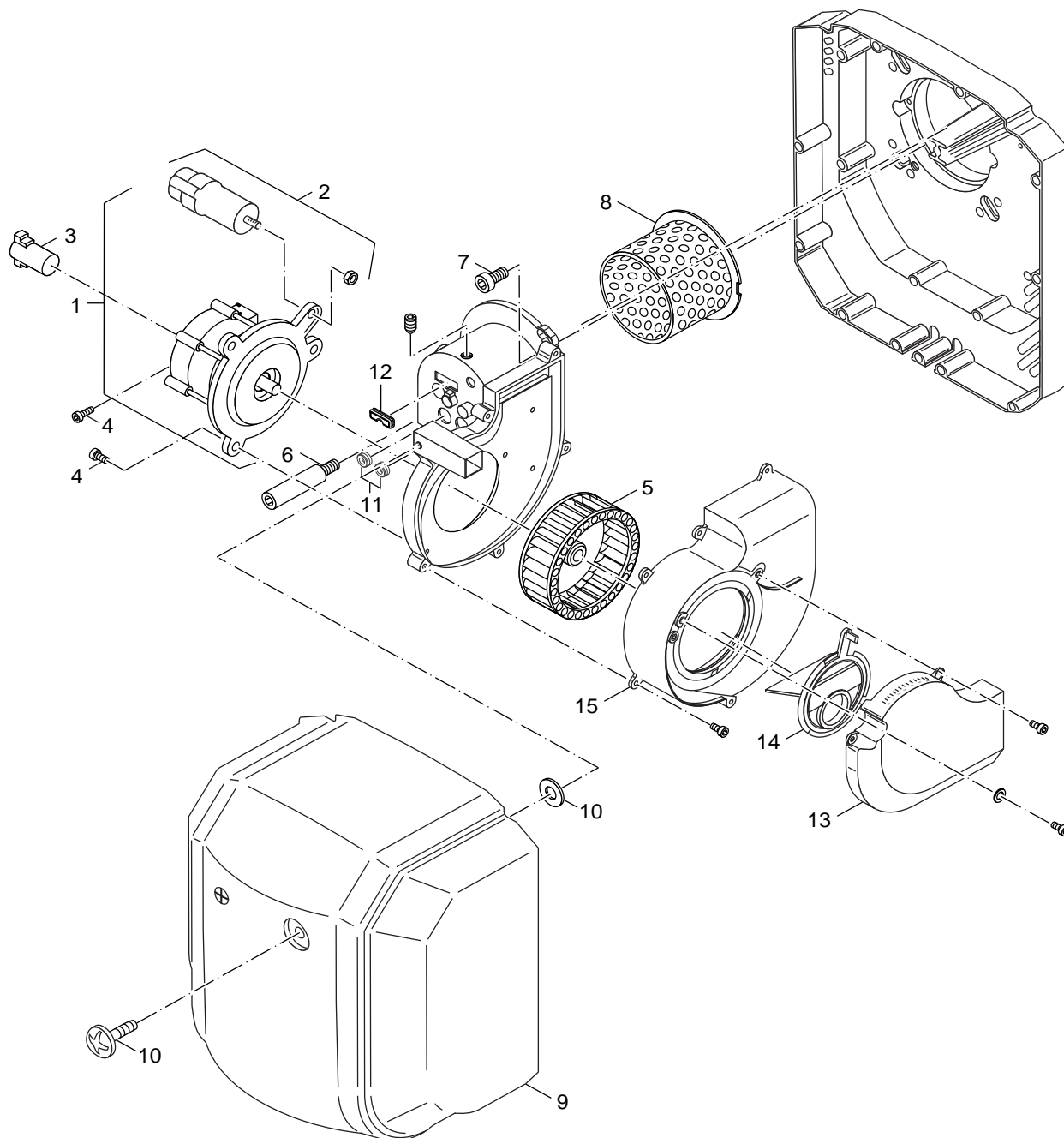
6720906330.aa.RS-Brennervarianten BE-A

Brennervarianten
Burner versions

Öl-Gebläsebrenner
Logatop BE-A

1

Ersatzteilliste
Spare parts list



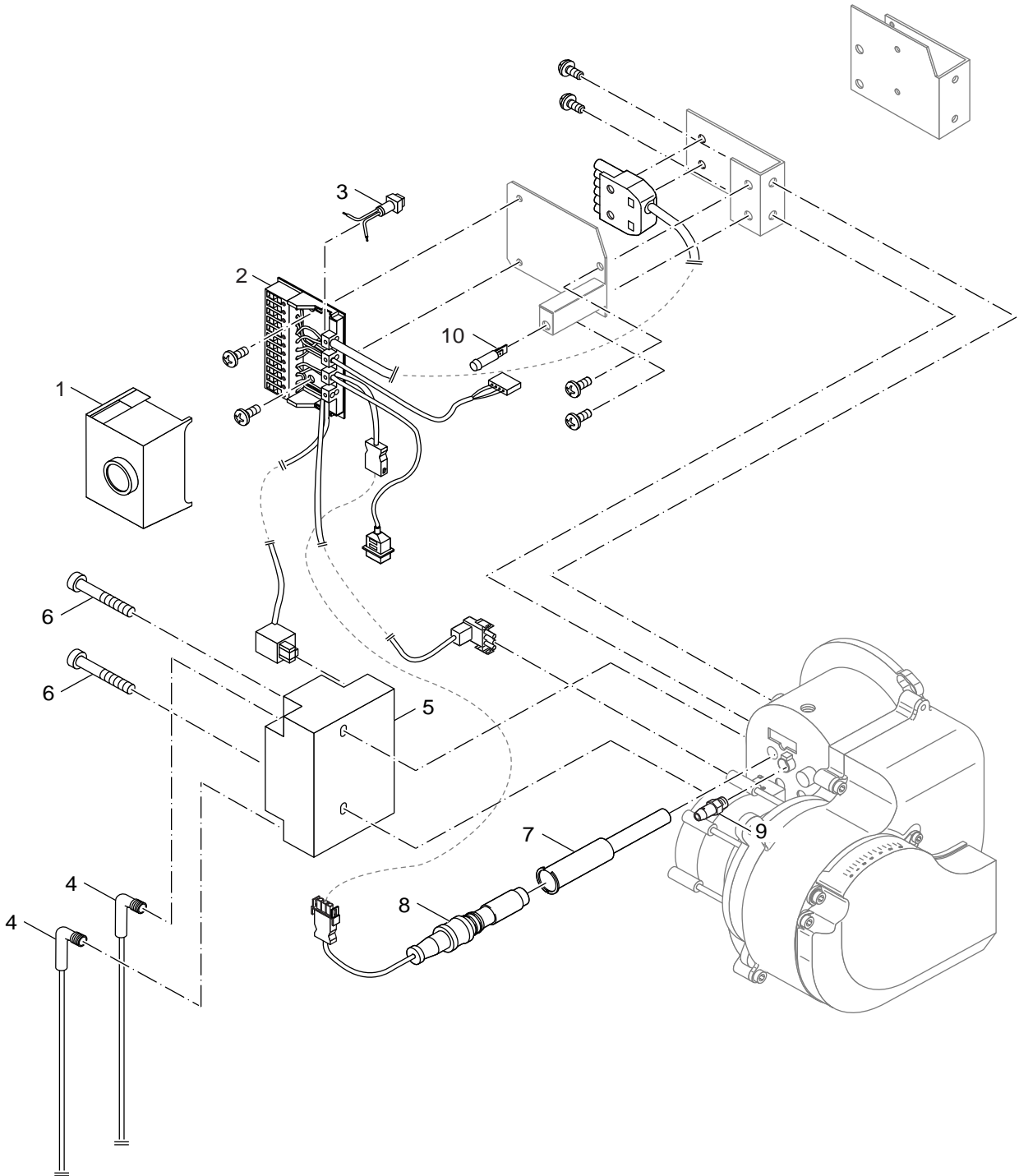
6720906331.aa.RS-Motor BE-A

Motor HG150/170W
motor HG150/170W

Öl-Gebläsebrenner
Logatop BE-A

2

Ersatzteilliste
Spare parts list



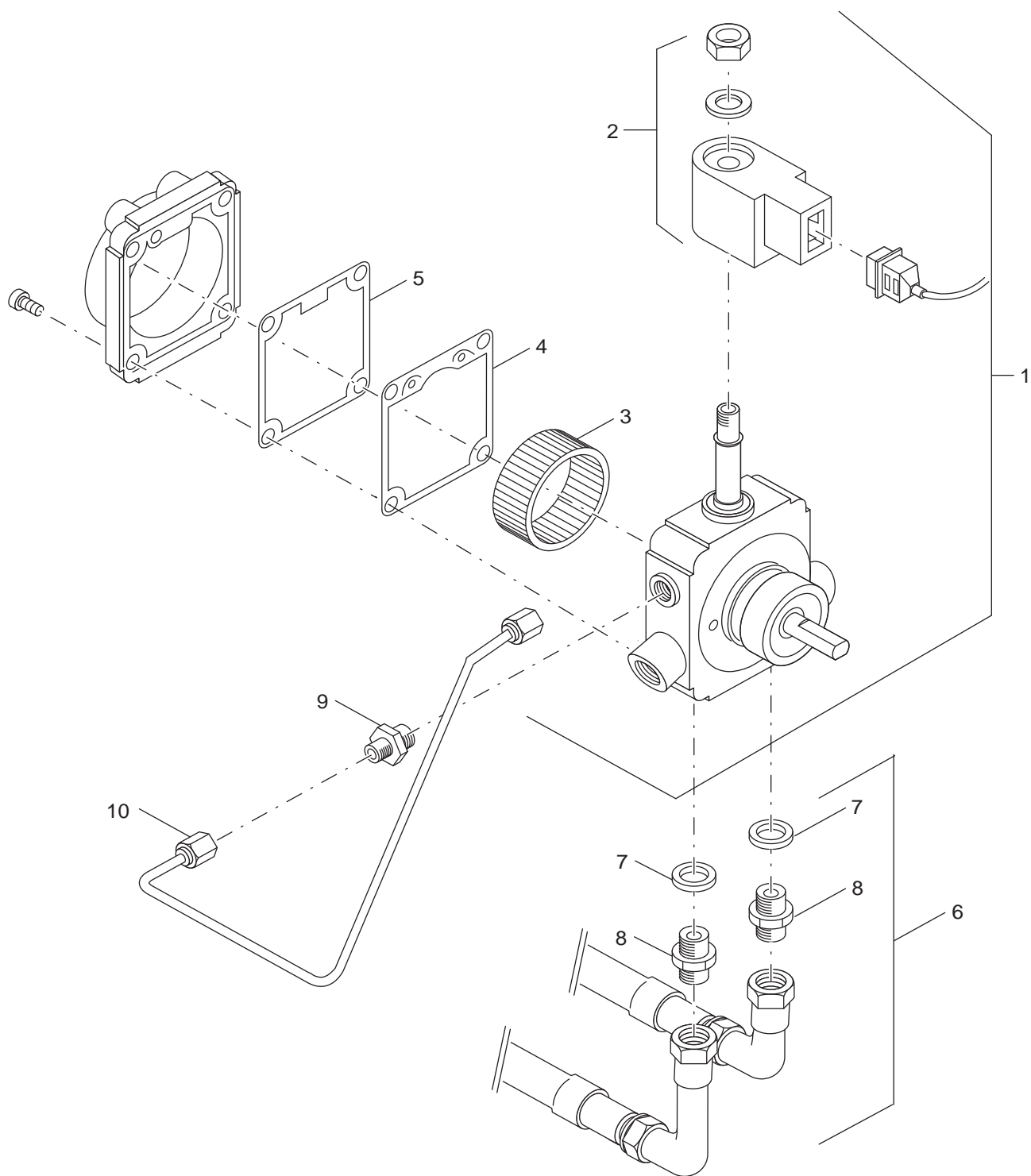
6720906332.aa.RS-Brennersteuerung BE-A

Brennersteuerung BE-A
 burner control BE-A

Öl-Gebläsebrenner
 Logatop BE-A

3

Ersatzteilliste
Spare parts list



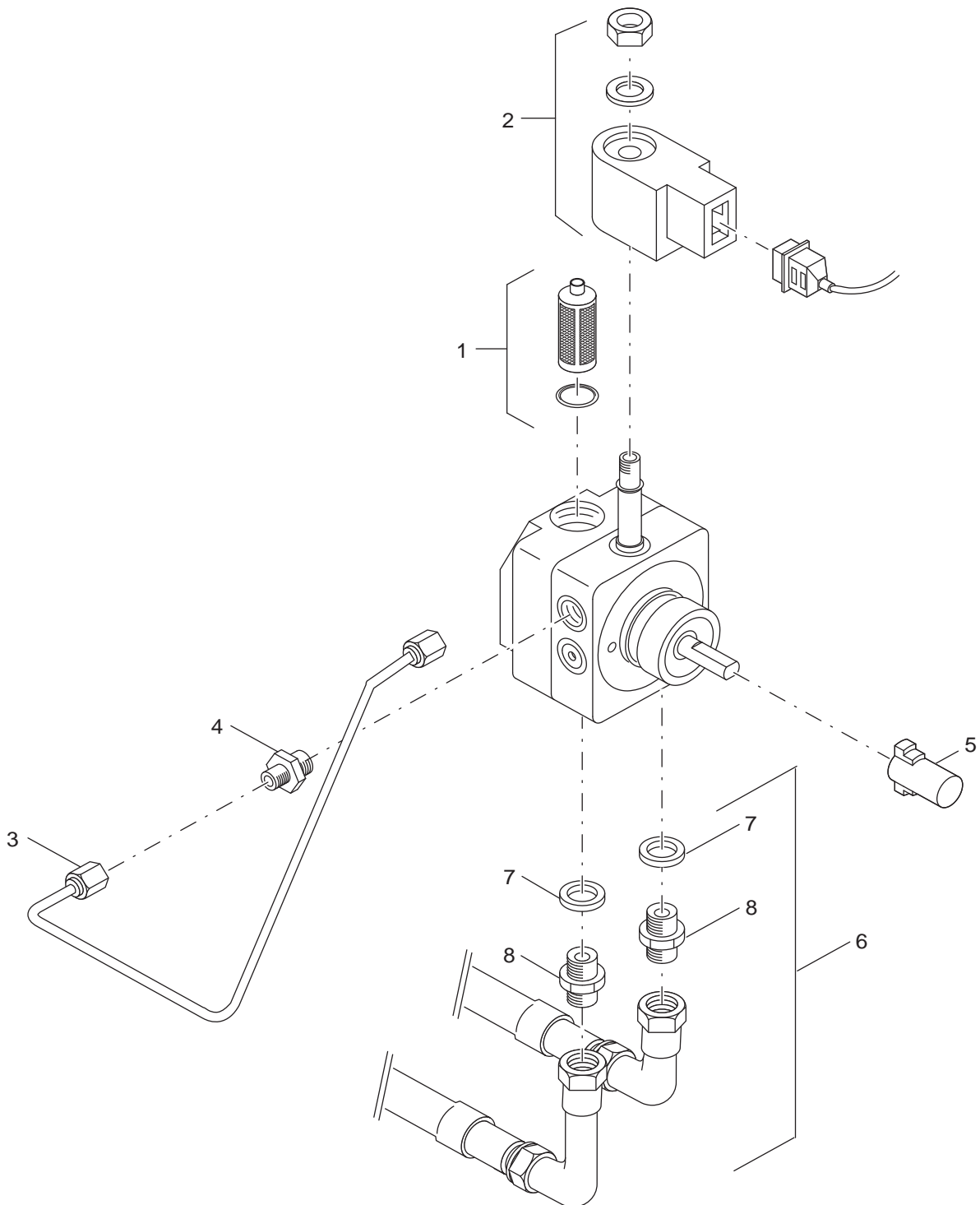
6720906333.aa.RS-Ölpumpe Suntec

Ölpumpe Suntec
 oil pump Suntec

Öl-Gebläsebrenner
 Logatop BE-A

4

Ersatzteilliste
Spare parts list



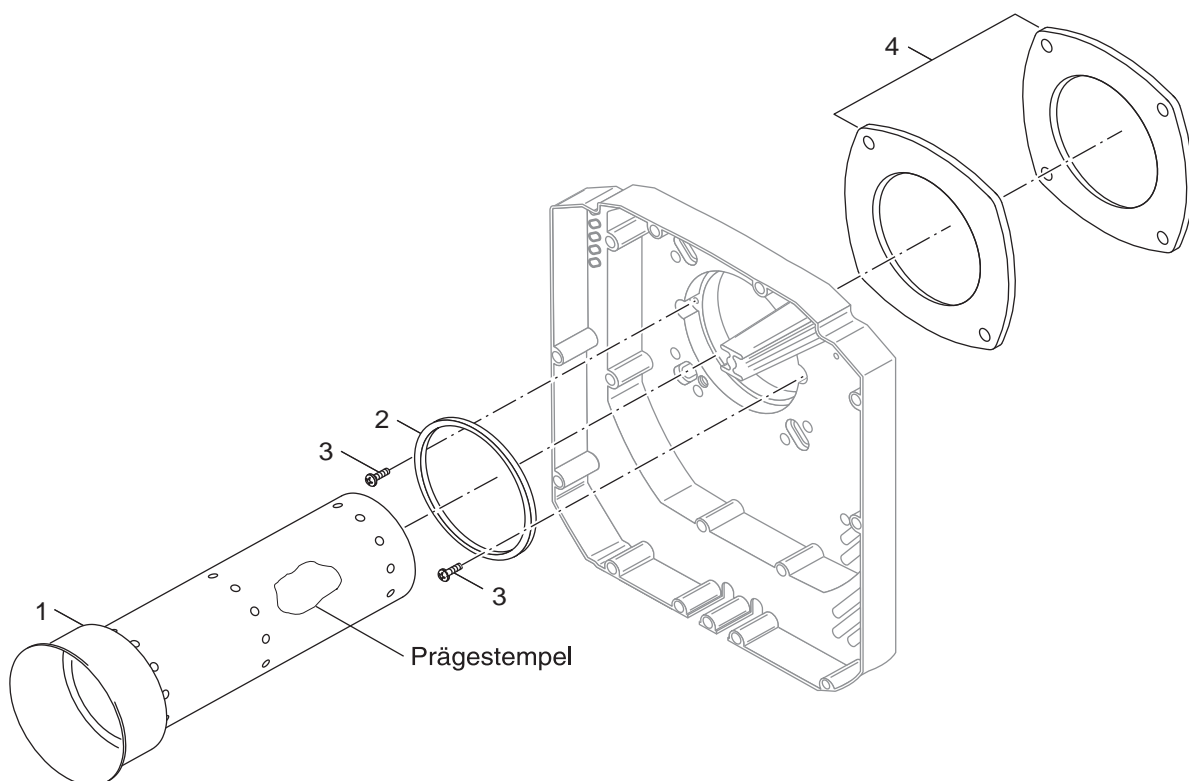
6720906334.aa.RS-Ölpumpe Danfoss

Ölpumpe Danfoss
 oil pump Danfoss

Öl-Gebläsebrenner
 Logatop BE-A

5

Ersatzteilliste
Spare parts list



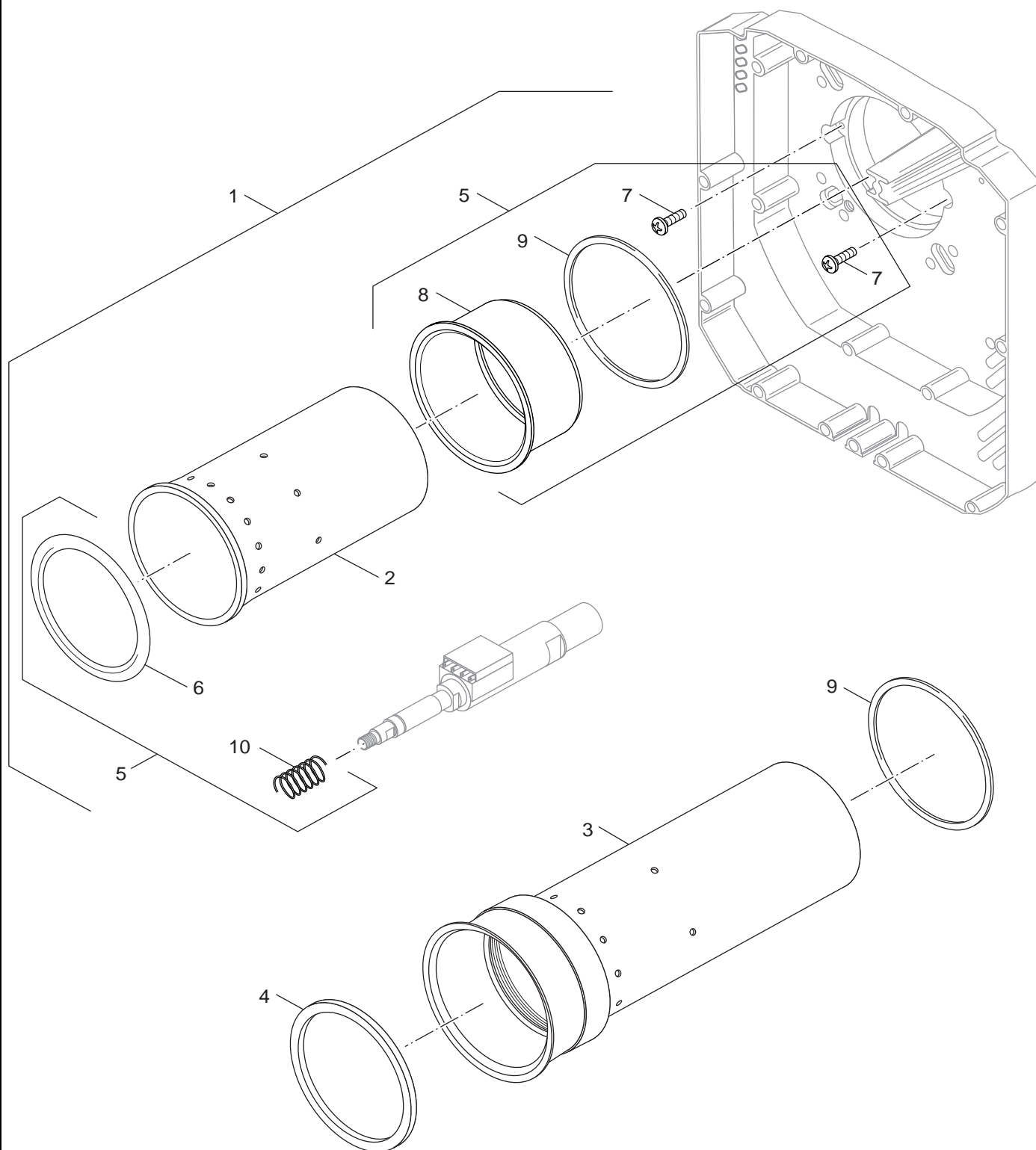
6720906335.aa.RS-Brennerrohre BE-A

Brennerrohr
blast tube

Öl-Gebläsebrenner
Logatop BE-A

6

Ersatzteilliste
Spare parts list



6720906336.aa.RS-Umrüst-Set Brennerrohr BE-A

Umrüst-Set Brennerrohr
 gas conversion kit blast tube

Öl-Gebläsebrenner
Logatop BE-A

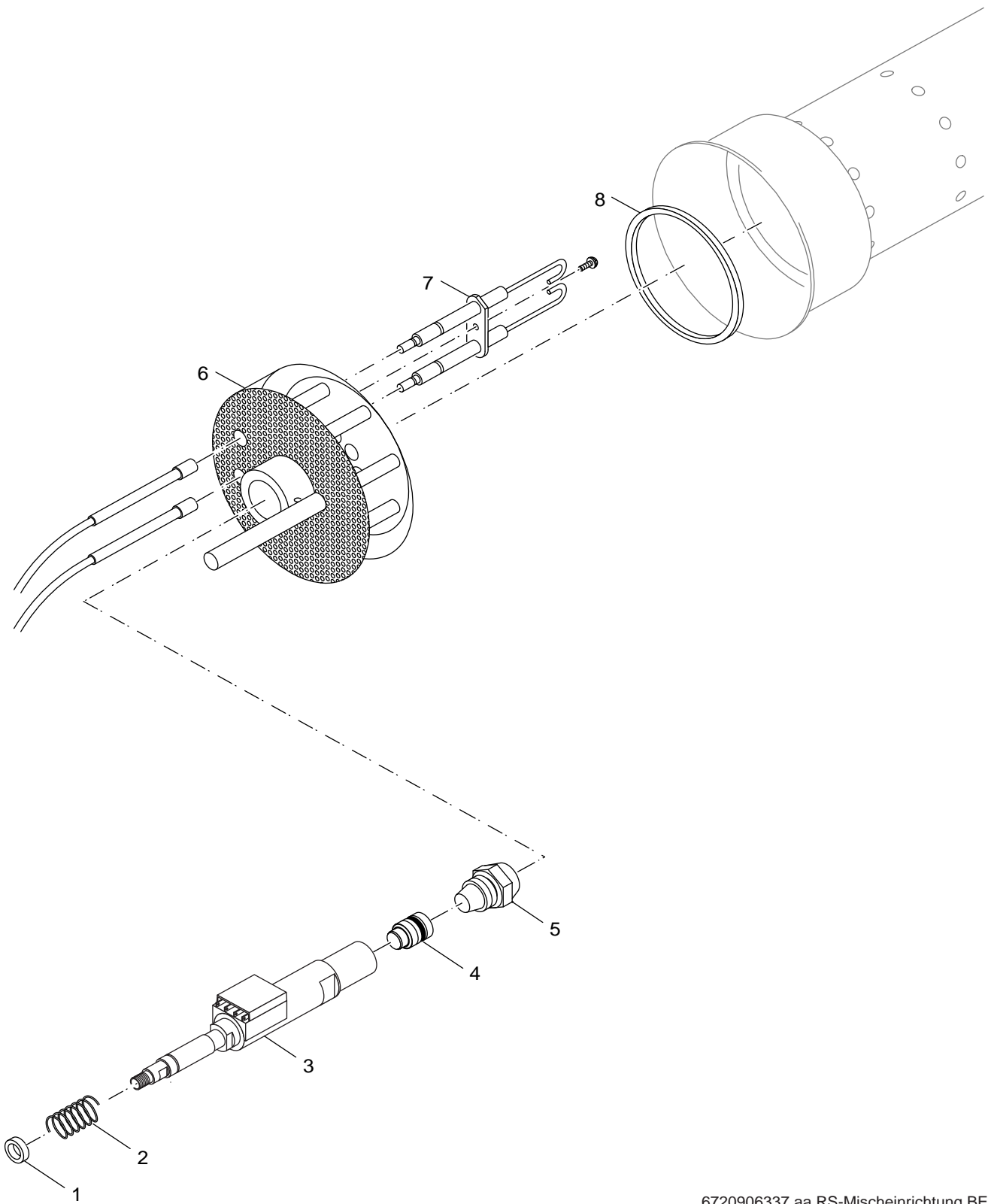
7

Pos	Bezeichnung description	Bestell-Nr. Ordering no.	BE-A																		Bemerkungen Remarks
1	Umrüstset BE(-A)-Brennerrohr 17 G/S	1024736	■																		
1	Umrüstset BE(-A)-Brennerrohr 21 G/S	1024737	■																		
1	Umrüstset BE(-A)-Brennerrohr 28 G/S	1024738	■																		
1	Umrüstset BE(-A)-Brennerrohr 45 G/S	1024740	■																		
1	Umrüstset Brennerrohr BE-34S BE-A 34G/S	1024741	■																		
2	Brennerrohr D83/L224/2,5/2,5 SiC	63030725	■																		17kW G/S
2	Brennerrohr D83/L224/4,3/2,6 SiC	63030726	■																		21kW G/S
2	Brennerrohr D83/L224/5,9/4,8 SiC	63030727	■																		28kW G/S
2	Brennerrohr D83/L224/5,7/5,4 SiC	63030729	■																		45kW G/S
2	Brennerrohr D83/L224/5,9/5,3 SiC	63030731	■																		34kW G/S
3	Brennerrohr D96/L257,5/5,5/4,9/4,9-12 ev	63030732	■																		68kW G/S
3	Brennerrohr D96/L257,5/5,5/4,9/4,9-8	63033641	■																		55kW G/S
4	Dichtung D75,5 V2	63037930	■																		
5	Stützrohr f Umrüstset	63033640	■																		
6	Dichtung D81 V2	63037931	■																		
7	Linsenschraube DIN7985 M5x10 (5x)	8 718 572 849 0	■																		
8	Stützrohr L50	63022595	■																		
9	O-Ring 92x3	63002998	■																		
10	Druckfeder DIN2098 1,8x12,5x36	7 747 012 279	■																		

**Öl-Gebläsebrenner
Logatop BE-A**

Umrüst-Set Brennerrohr
gas conversion kit blast tube

Ersatzteilliste
Spare parts list



6720906337.aa.RS-Mischeinrichtung BE-A

Mischeinrichtung
mixer

Öl-Gebläsebrenner
Logatop BE-A

8

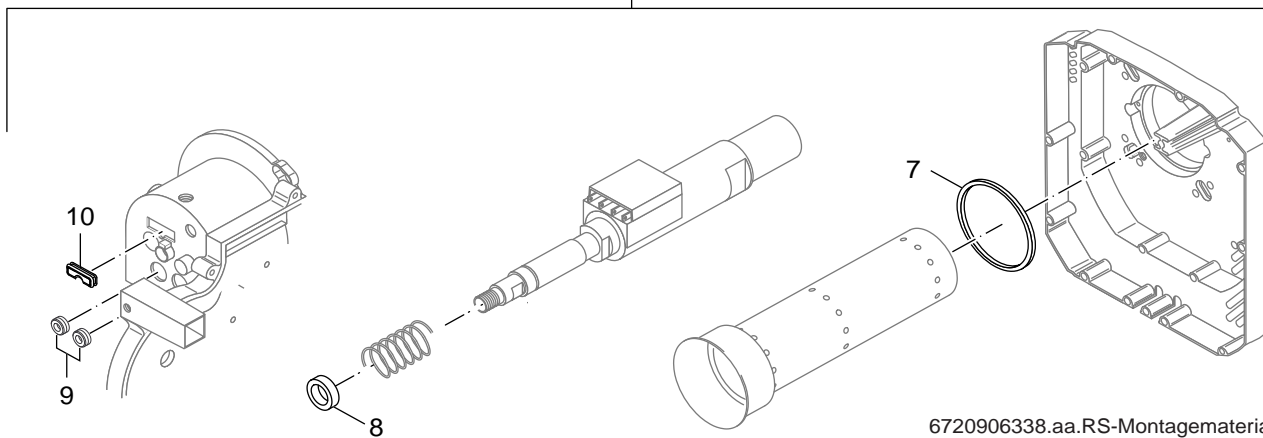
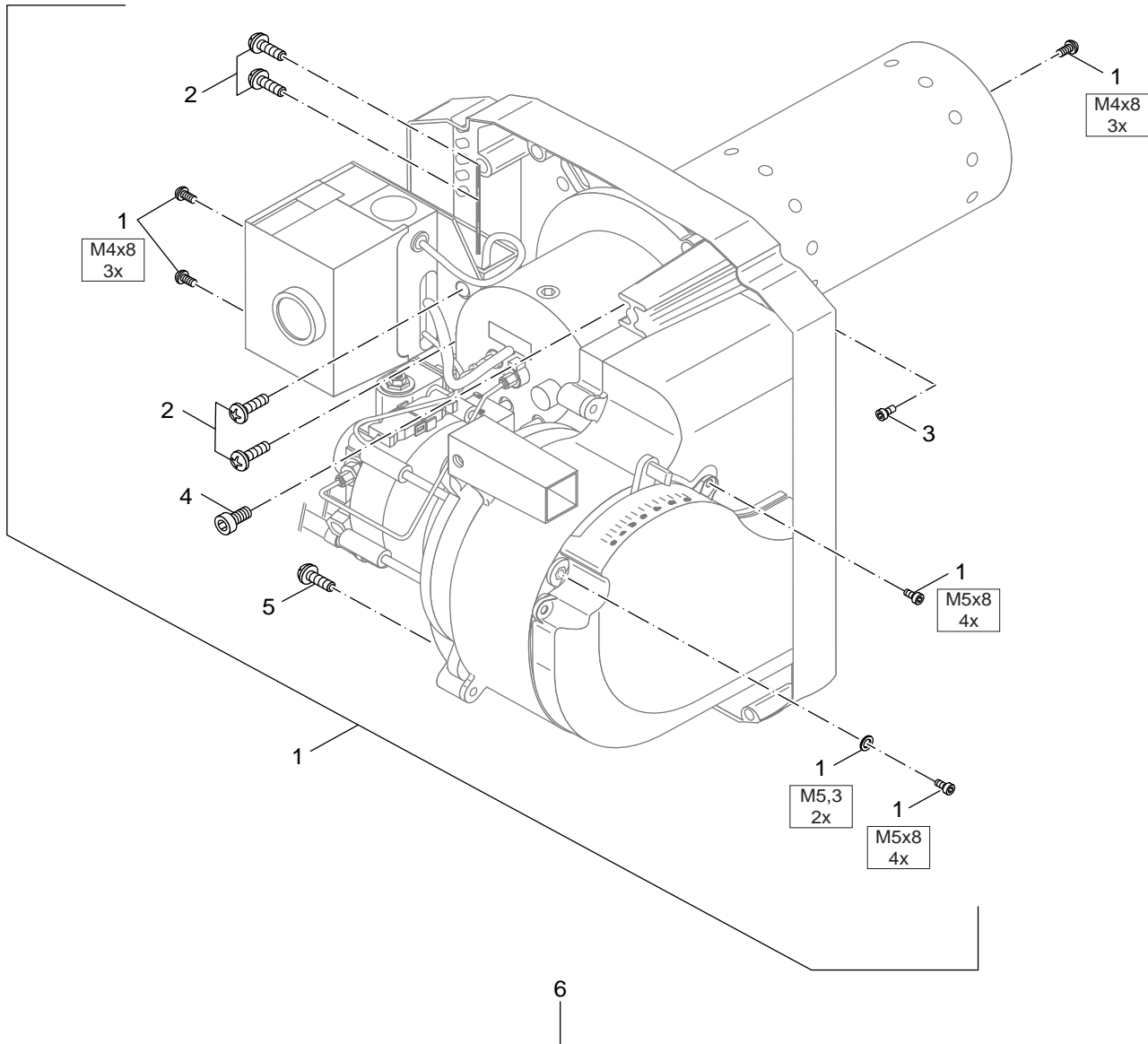
Pos	Bezeichnung description	Bestell-Nr. Ordering no.	BE-A																		Bemerkungen Remarks
1	Scheibe D9,5/14x4	63000991	■																		
2	Druckfeder DIN2098 1,8x12,5x36	7 747 012 279	■																		
3	Ölvorwärmer PTC50-LE	67903026	■																		17-28kW
3	Ölvorwärmer PTC70-LE	67903027	■																		34-68kW
4	Membranventil LE6	63025126	■																		
5	Öldüse 1,35gph 80Gr NS Monarch	7 747 028 926	■																		68kW
5	Öldüse 0,45gph 80Gr HFD Danfoss	7 747 028 943	■																		21kW
5	Öldüse 0,55gph 60Gr HFD Danfoss	7 747 028 944	■																		28kW
5	Öldüse 0,40gph 80Gr HFD Danfoss	7 747 028 945	■																		17kW
5	Öldüse 0,65gph 80Gr HFD Danfoss	7 747 028 946	■																		33-36kW
5	Öldüse 0,85gph 80Gr HFD Danfoss	7 747 028 948	■																		47,5-51,0kW
5	Öldüse 0,75gph 80Gr HFD Danfoss	7 747 028 957	■																		36-41kW
5	Öldüse 1,00gph 80Gr HFD Danfoss	7 747 028 958	■																		50-55kW
5	Öldüse 0,85gph 60Gr H	7 747 028 962	■																		45kW
5	Öldüse 0,45gph 80Gr HFD Danfoss (12x)	7 747 028 988	■																		21kW
5	Öldüse 0,55gph 60Gr HFD Danfoss (12x)	7 747 028 989	■																		28kW
5	Öldüse 1,35gph 80Gr NS Monarch (12x)	7 747 028 990	■																		68kW
5	Öldüse 0,40gph 80Gr HFD Danfoss (12x)	7 747 028 992	■																		17kW
5	Öldüse 0,65gph 80Gr HFD Danfoss (12x)	7 747 028 993	■																		33-36kW
6	Mischsystem BE/BE-A 1.1-17kW	63006901	■																		
6	Mischsystem BE/BE-A 1.1-21kW	63006902	■																		
6	Mischsystem BE/BE-A 1.1-28kW	63006903	■																		
6	Mischsystem BE/BE-A 2.1-34kW	63006904	■																		
6	Mischsystem BE/BE-A 2.1-43/45kW	63025254	■																		
6	Mischsystem BE/BE-A 2.2-55kW	63025255	■																		
6	Mischsystem BE/BE-A 2.2-68kW	63025257	■																		
7	Zündelektrode BE/BE-A Typ4 L34	63018295	■																		17-34kW
7	Zündelektrode BE/BE-A/BZ Typ4 L50	63025268	■																		43-55kW
7	Zündelektrode BE/BE-A Typ4 L 58,5	63025269	■																		68kW
8	Dichtung D75,5 V2	63037930	■																		

**Öl-Gebläsebrenner
Logatop BE-A**

Mischeinrichtung
mixer

8

Ersatzteilliste
Spare parts list



6720906338.aa.RS-Montagematerial BE-A

Montagematerial
installation material

Öl-Gebläsebrenner
Logatop BE-A

9

Pos	Bezeichnung description	Bestell-Nr. Ordering no.																														Bemerkungen Remarks		
1	Mont-Mat Ölbrenner	63022869	■																															
2	Linsenschraube DIN7985-M4x50-5.8	5883175	■																															
3	Linsenschraube DIN7985 M5x10 (5x)	8 718 572 849 0	■																															
4	Zylinderschraube DIN7984 M8x25 8.8	2 910 131 244	■																															
5	Zylinderschraube DIN912 M5x12 (10x)	63022871	■																															
6	Kabeldurchführung Dichtung BE/SE	63029232	■																															
7	O-Ring 92x3	63002998	■																															
8	Scheibe D9,5/14x4	63000991	■																															
9	Kabeldurchführung D14/4	5883375	■																															
10	Kabeldurchführung D29x11mm	5883918	■																															
Öl-Gebläseburner Logatop BE-A		Montagematerial installation material																9																

Übersetzungsliste
List of translations

Pos	Description
1	Element of construction
1	Oil burner BE-A 1.1-17 K
2	Element of construction
2	capacitor 4MF, 400V AEG
3	clutch white (2x)
4	Cylinder head screw DIN912 M5x12 (10x)
5	impeller D133x38,4mm
6	Stud Threaded M8x25/D13/K105
7	Cylinder-head screw DIN7984 M8x25 8.8 A3
8	Distribution cylinder HG-A V1
9	Burner hood HG-A
10	Fastening for Hood
11	cable feed D 14,4mm
12	cable feed D 29x11mm
13	Inlet silencer HG-A
14	Inlet air duct HG-A size 1
15	Housing lid HG-A size 1
3	Element of construction
1	Oil firing machine LMO44,255C2
2	Base HG-A
3	Signal lights green D6 230 V
4	Ignition cable BE/BE-A
5	Ignitor EBI Danfoss V3 Spare part
6	Pan-head screw DIN7985-M4x50-5.8
7	Holds pipe HG V4
8	UV-flame sensor QRC1A1.270 C 27
9	Pressure test nozzle R 1/8" MS
10	Signal lights red Type 501B T, 85°C 250
4	Element of construction
1	Oil pump Suntec ALE35C single stage
2	solenoid coil Suntec 220-240V/50-60Hz
3	filter oil pump A70 Rev.3 AS 47 (2x)
4	gasket oil pump ALE 35/55 (2x)
5	gasket oil pump AS 47 (2x)
6	Hose set BE-A
7	Washer 13x18x1,5
8	Screw connection 3/8x1/4" straight
9	Screw connection XGE 4LLR 1/8" cyl.
10	Oil pipe HG-A
5	Element of construction
1	filter oil pump BFP 21/31 L3 (2x)
2	Coil solenoid BFP 21/31 L3
3	Oil pipe HG-A
4	Screw connection XGE 4LLR 1/8" cyl.
5	clutch white (2x)
6	Hose set BE-A
7	Washer 13x18x1,5
8	Screw connection 3/8x1/4" straight
6	Element of construction
1	Blast tube BE/BE-A 260mm long (forming
2	O-ring 92x3
3	Pan-head screw DIN7985 M5x10 (5x)
4	gasket 143x143x6 V3
7	Element of construction
1	con kit BE (-A) -burner pipe 17
2	Blast tube D83/L224/2,5/2,5 SiC
3	Burner pipe D96/L257,5/5,5/4,9/4,9-12

Bosch Thermotechnik GmbH
Sophienstraße 30-32
D-35576 Wetzlar
www.buderus.de

Buderus